

サイリスタドライブ用トランス

PSDシリーズ

特長

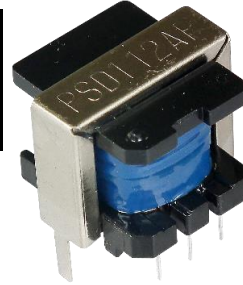
- サイリスタゲート駆動専用設計
- 高絶縁性樹脂合巻により
長期にわたり安定的な動作
- 一連のシリーズにより
最適なゲート駆動が可能

用途

- 出力電圧調整器
- 電動機速度制御器
- 調光器
- 温度調節器
- その他、多用途の制御が可能

共通仕様

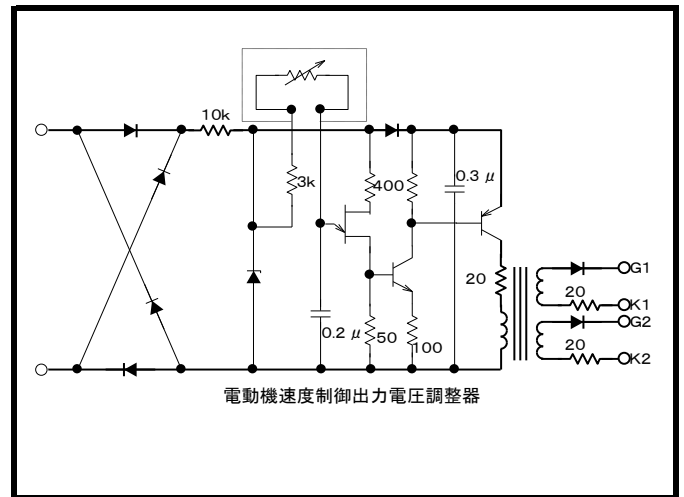
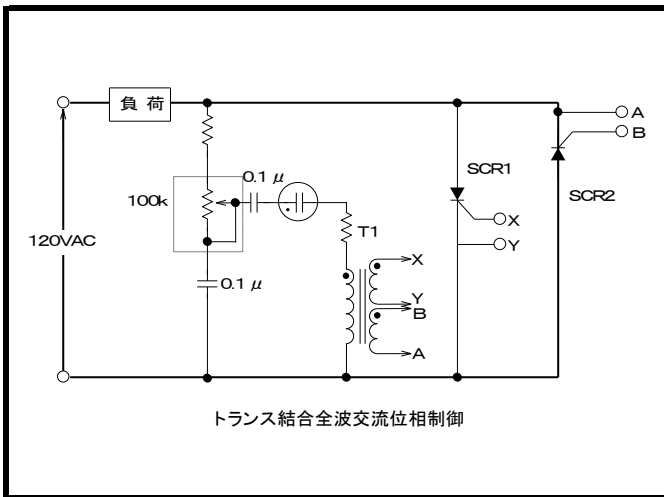
使用周波数範囲	50Hz~400Hz
絶縁耐圧	AC2000V(1分間) (N1-N2-N3)
動作温度範囲	-20°C~+80°C
保存温度範囲	-30°C~+105°C



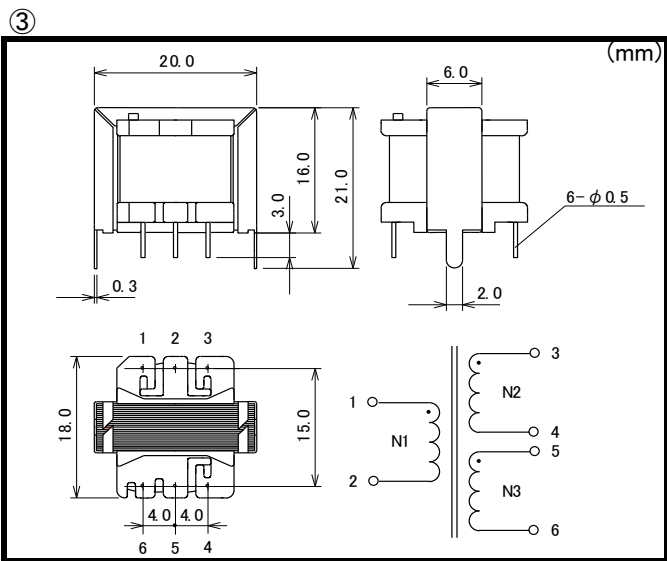
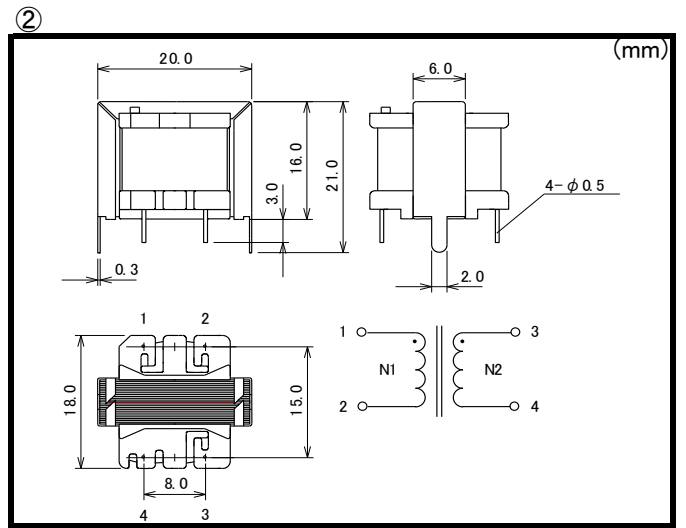
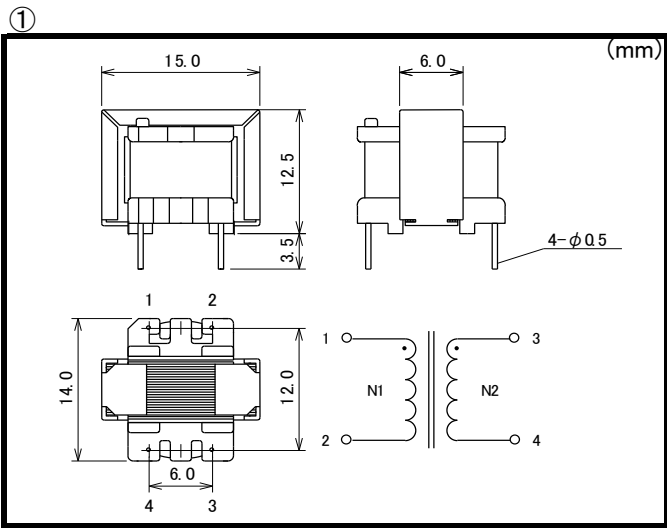
電気的特性 (Ta = 25 °C)

型名	巻き線比 N1:N2:N3:N4 ±5%	一次 インダクタンス (mH) Min. at 1kHz	直流抵抗 <1次> (Ω)Max.	立上り時間 (ns) Max. RL=50Ω	ET積 (V・μs) Min.	2次許容電流 (mA) Max. Duty = 0.5	寸法図及び結線図
PSD1411AP	1:1	10	3.0	2.2	1500	180	①
PSD1111AP	1:1	10	1.2	1.5	900	200	②
PSD1421AP	2:1	10	2.0	2	1500	360	①
PSD1211AP	2:1	50	1.0	2	2000	200	②
PSD1121AP	1:1:1	10	1.2	1	900	200	③

応用回路例



- 本カタログの内容について、弊社の許可なく転載及び複写することは禁止いたします。
- 品質保持・改良等により、予告なく定格・仕様・外形等に変更がある場合がございます。本カタログが、最新版かどうかにつきましては、弊社担当までお問い合わせください。
- カタログ製作には、最善かつ慎重を期しておりますが、誤字・脱字などにより生じた誤謬については、責任を負いかねますので、予めご了承ください。
- ご不明な点がございましたら、弊社担当までお問い合わせください。



- 本カタログの内容について、弊社の許可なく転載及び複製することは禁止いたします。
- 品質保持・改良等により、予告なく定格・仕様・外形等に変更がする場合がございます。本カタログが、最新版かどうかにつきましては、弊社担当までお問い合わせください。
- カatalog制作には、最善かつ慎重を期しておりますが、誤字・脱字などにより生じた誤謬については、責任を負いかねますので、予めご了承ください。
- ご不明な点がございましたら、弊社担当までお問い合わせください。