

## ADF/ATFシリーズ

特長

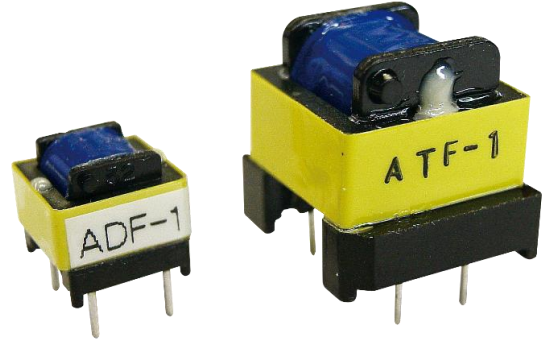
- 超小型高耐圧品
  - ADF(コアサイズ 8mm)
  - ATF(コアサイズ 13mm)
- 低リーケージインダクタンス
- 低入出力間容量

用途

- パワーMOSFET&IGBT駆動回路
- 高耐圧信号絶縁 (フィードバック用途等)
- DC-DCコンバータ回路
- 信号伝送回路
- そのほか高耐圧・小型が要求される回路

共通仕様

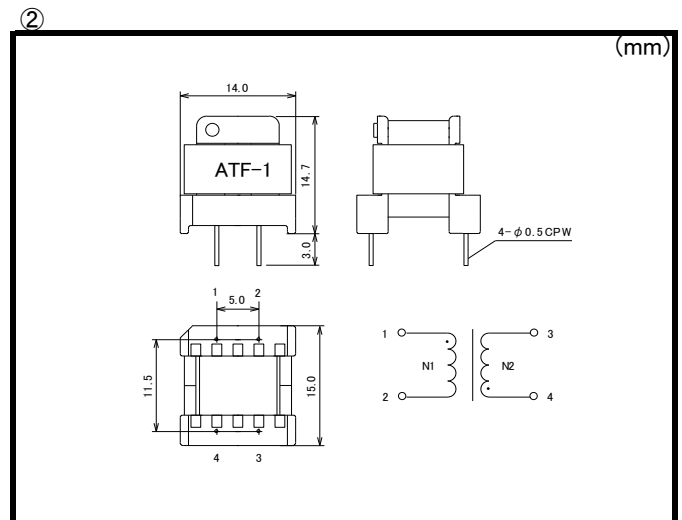
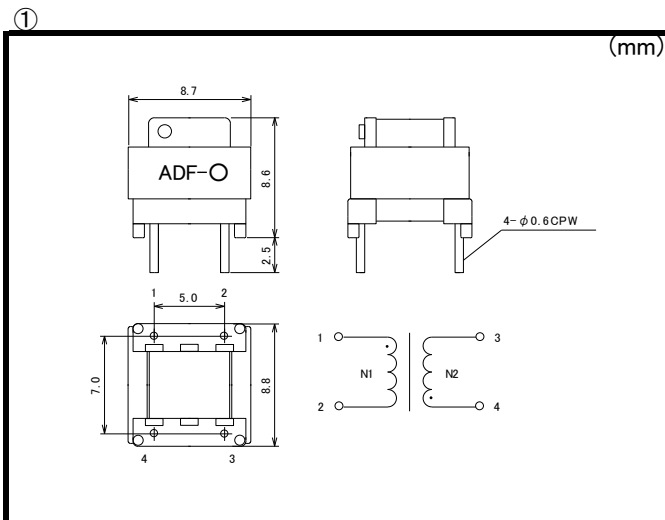
絶縁耐圧	ADF: AC3000V(1分間) ATF: AC3500V(1分間)
動作温度範囲	-10°C~+70°C
保存温度範囲	-20°C~+105°C



電気的特性 (Ta = 25 °C)

型名	巻き線比 N1:N2 ±5%	一次 インダクタンス (mH) Min. at 1kHz	リーケージ インダクタンス N1 (μH) Max. at 1kHz	1次-2次静電容量 (pF) Max.	直流抵抗 <1次> (Ω)Max.	直流抵抗 <2次> (Ω)Max.	立上り時間 (ns) Max. RL=50 Ω	ET積 (V・μs) Min.	2次許容電流 (mA) Max. Duty = 0.5	小信号帯域	寸法図及び結線図
ADF-1	1:1	0.3	5	10	0.5	0.6	80	50	75	80kHz~500kHz	①
ADF-2	1:1	0.5	3	70	1.5	1.5	50	70	45	70kHz~700kHz	①
ATF-1	1:1	0.9	10	18	0.3	0.4	120	180	330	55kHz~700kHz	②

外形寸法図



○ 本カタログの内容について、弊社の許可なく転載及び複写することは禁止いたします。  
 ○ 品質保持・改良等により、予告なく定格・仕様・外形等に変更がある場合がございます。本カタログが、最新版かどうかにつきましては、弊社担当までお問い合わせください。  
 ○ カタログ製作には、最善かつ慎重を期しておりますが、誤字・脱字などにより生じた誤謬については、責任を負いかねますので、予めご了承ください。  
 ○ ご不明な点がございましたら、弊社担当までお問い合わせください。