

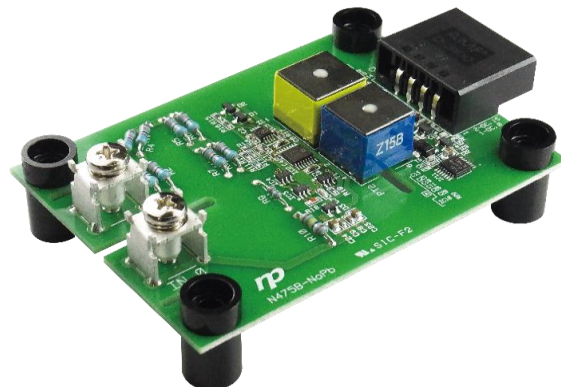
## VDA04K1250

±250V入力

高電圧直接入力タイプ

《絶縁耐圧4000V 部分放電耐量1500V》

1250Vの高電圧を直接入力できるタイプなので750V架線における電圧検出や、高圧インバータなどのDC800ラインでの検出に最適な分圧抵抗付き小型・高耐圧アイソレーションアンプです。

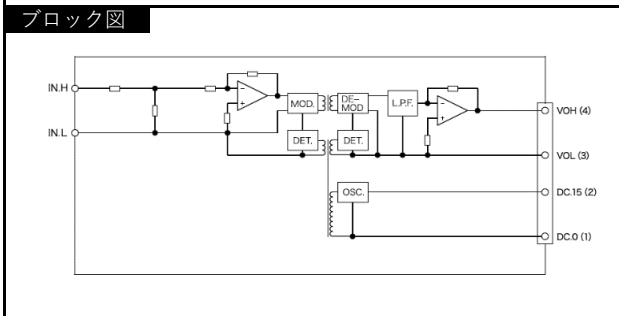
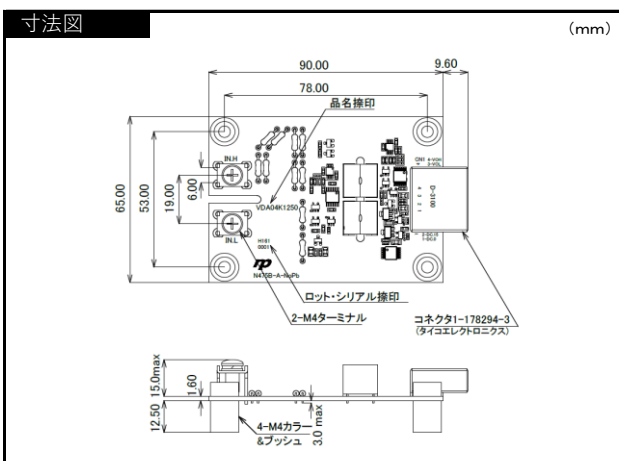


特長	● 高電圧直接入力可能	RoHS 10	IEC 準拠	
	● 高耐圧品 AC4000V			
	● 高信頼性			

電気的特性 (Ta = 25 °C)		(入力電圧の絶対値: DC1700Vmax.)			
特性項目	条件	Min.	Typ.	Max.	単位
定格入力電圧	※4	—	750	—	V
電圧検出範囲(Vin)	※4※5	+125	—	+1350	V
変換比	—	—	1250:10	—	—
出力電圧(Vout)	Vin=+1250V時	—	+10	—	V
オフセット電圧	Ta=+25 °C	-10	—	+10	mV
オフセット温度ドリフト	Ta=-40 °C ~ +95 °C ※6	-150	—	+150	μV/°C
ゲイン温度ドリフト	Ta=-40 °C ~ +95 °C ※6	-150	—	+150	ppm/°C
総合精度1	[Vin]:125 V ~ 1250 V, [Vout] > +1.0 V Ta = +25 °C ※1	-0.7	—	+0.7	%
総合精度2	[Vin]:125 V ~ 1250 V, [Vout] > +1.0 V Ta = -40 °C ~ +95 °C ※2※5	-1.5	—	+1.5	%
出力電圧直線性	[Vin]:125 V ~ 1250 V, [Vout] > +1.0 V Ta = -40 °C ~ +95 °Cのある点における直線性 ※3※5	-0.5	—	+0.5	%
出力リップル電圧	—	—	—	50	mVp-p
ステップ応答時間	—	40	43	—	μs
小信号周波数帯域幅	-3dB点	—	10	—	kHz
負荷抵抗	RL < 2 kΩの場合、性能保証入力電圧は、 定格入力電圧(Vin)の72%迄とする。	1.0	—	100	kΩ
電源電圧	DC	14.25	15.00	15.75	V
消費電流	負荷2kΩ, Vout=±10V	—	—	38	mA
電源投入時突入電流	電源上り時間 460 μs typ. (0~90%)	—	—	550	mA
1次-2次間結合容量	1次一括~2次一括間 (f=1kHz)	—	—	10	pF
絶縁耐圧(AC)	1次一括~2次一括間/1次一括~取付部 AC1分間 50/60 Hz	AC4000	—	—	V
	2次一括~取付部 AC1分間 50/60 Hz	AC1500	—	—	V
絶縁抵抗(DC)	1次一括~2次一括間/1次一括~取付部	20	—	—	MΩ
	2次一括~取付部 DC1000Vメガー	—	—	—	—
部分放電開始電圧	1次一括~2次一括間/1次一括~取付部 放電負荷:10 pC	AC1500	—	—	V
環境条件					
性能保証温度範囲(Ta)	※6	-40	—	+95	°C
動作保証温度範囲	※6	-40	—	+95	°C
保存温度範囲	—	-40	—	+85	°C
動作・保存湿度範囲	結露無き事 +85°C	20	—	90	%RH

※1 オフセット誤差、変化比誤差、直線性誤差、抵抗自己温度上昇誤差を含みます。  
 ※2 オフセット誤差、直線性誤差、オフセットドリフト、ゲインドリフト、ゲイン精度  
 抵抗自己温度上昇誤差、抵抗温度ドリフトを含みます。  
 ※3 オフセット誤差、直線性誤差、抵抗自己温度上昇誤差を含みます。  
 ※4 マイナス側の電圧を入力することが可能です。但し、その場合、出力電圧の極性はマイナスとなります。  
 ※5 出力電圧絶対値1V未満となる入力電圧での性能は保証していませんが、連続動作が可能です。  
 ※6 上限温度+95 °Cにて性能保証、動作保証致しますが、寿命が短くなるため長期ご使用の場合、デレイトイングしてご使用願います。

VDA04K〇〇シリーズ			
型名	定格入力電圧(V)	電圧検出範囲(V)	変換比
VDA04K0625	375	±675	625:10
VDA04K1250	750	±1350	1250:10
VDA04K1500	900	±1620	1500:10



端子配列		
入力 (高圧側)	記号	詳細
	IN.H	入力端子(+)
	IN.L	入力端子(-)

端子配列		
出力 (低圧側)	記号	詳細
	VOH (4)	信号出力(+)
	VOL (3)	信号出力(-)
	DC.15 (2)	電源電圧 DC+15V
	DC.0 (1)	電源電圧 DC0V

○ 本カタログの内容について、弊社の許可なく転載及び複写することは禁止いたします。  
 ○ 品質保持・改良等により、予告なく定格・仕様・外形等に変更がある場合がございます。本カタログが、最新版かどうかにつきましては、弊社担当までお問い合わせください。  
 ○ カタログ製作には、最善かつ慎重を期しておりますが、誤字・脱字などにより生じた誤差については、責任を負いかねますので、予めご了承ください。  
 ○ ご不明な点がございましたら、弊社担当までお問い合わせください。