

超小型高性能アイソレーションアンプ

ISA224

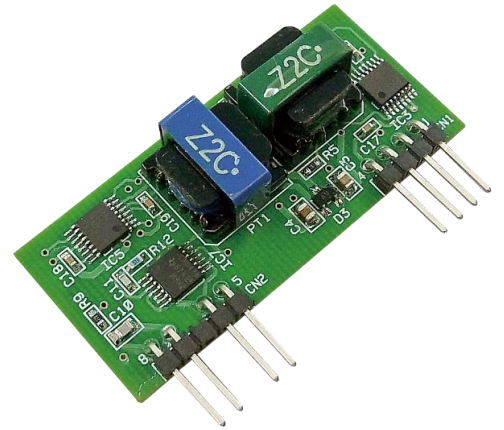
±10Vワイド入力・高性能

≪非直線性0.05%・広温度範囲精度保証品≫

トランス結合方式のアイソレーションアンプで、広い入力信号範囲・温度範囲をカバーし、非直線性0.05%を実現しております。また、シングルインライン方式の形状を採用しているため、省スペースでの実装が可能です。

特長

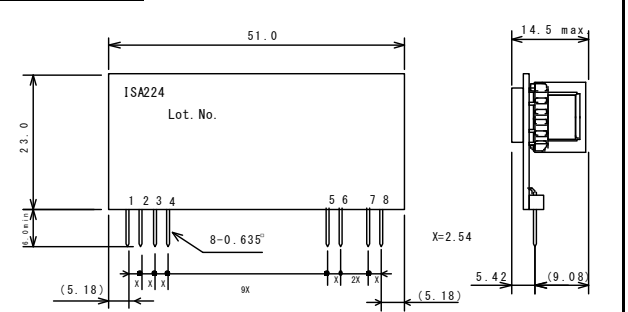
- 非直線性0.05%の高精度品
- 広温度範囲精度保証 -40°C~+85°C
- 1回路3ポートタイプ
- 省スペースでの実装が可能



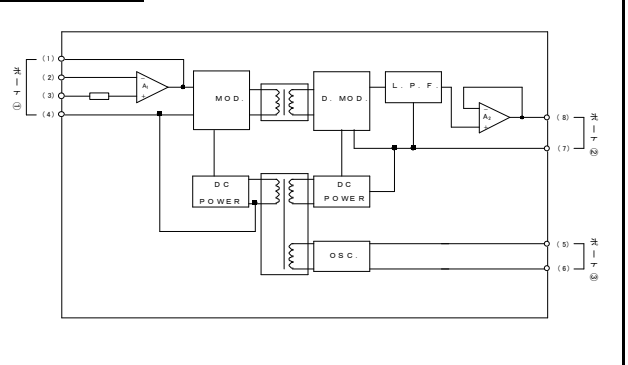
電気的特性 (Ta = 25 °C)

特性項目	条件	Min.	Typ.	Max.	単位
入力特性					
入力信号電圧	G=1	-10	-	+10	V
入力インピーダンス	G=1,DC入力	10	-	-	MΩ
オフセット電圧	G=1	-10	±2	+10	mV
オフセット温度ドリフト	G=1,Ta=-40°C ~ +85°C	-20	-	+20	μV/°C
同相信号除去比(CMRR)	50Hz,AC2500Vrms	110	-	-	dB
出力特性					
出力電圧	RL ≥ 10kΩ	-10	-	+10	V
出力リップル電圧	Vin=±10V,RL=100kΩ,G=1,BW:20MHz	-	-	20	mVp-p
ゲイン範囲	外付け抵抗により可変(入力側アンプのみ)	-	可変	10	V/V
ゲイン誤差	G=1	-1.0	-	1.0	%
ゲイン温度ドリフト	G=1,Ta=-40°C ~ +85°C	-40	-	+40	ppm/°C
非直線性	G=1,RL=100kΩ	-0.05	-	+0.05	%F.S
周波数特性					
周波数帯域幅	G=1,±10Vpeak入力,-3dB点	4	-	-	kHz
ステップ応答時間	0~90%,Vin=±10V	-	-	150	μs
絶縁特性					
絶縁耐圧(AC)	ポート①-②,③ 相互間 50Hz 1分間	2500	-	-	V
絶縁耐圧(AC)	ポート②-③ 相互間 50Hz 1分間	500	-	-	V
絶縁抵抗(DC)	DC1000Vメガにてポート①-②,③ 相互間	100	-	-	MΩ
入出力間絶縁容量	ポート①-②,③ 相互間	-	-	30	pF
電源条件					
供給電源電圧	DC	+14.25	+15.0	+15.75	V
消費電流	Vin=±10V,RL=100kΩ	-	-	15	mA
電源投入時突入電流	電源電圧DC15V	-	-	150	mA
環境条件					
規格保証温度範囲	-	-40	-	+85	°C
動作保証温度範囲	-	-40	-	+85	°C
保存温度範囲	-	-40	-	+85	°C
重量	-	-	-	15	g

寸法図 (mm)



ブロック図



端子配列

ポート①		機能
ピン番号	機能	
1	フィードバック	入力
2	INV.入力	
3	NON INV. 入力	
4	INPUT GND	

ポート②		機能
ピン番号	機能	
7	COMMON	出力
8	HIGH	

ポート③		機能
ピン番号	機能	
5	+15V	電源
6	0V	

○ 本カタログの内容について、弊社の許可なく転載及び複製することは禁止いたします。
 ○ 品質保持・改良等により、予告なく定格・仕様・外形等に変更がする場合がございます。本カタログが、最新版かどうかにつきましては、弊社担当までお問い合わせください。
 ○ カタログ製作には、最善かつ慎重を期しておりますが、誤字・脱字などにより生じた損害については、責任を負いかねますので、予めご了承ください。
 ○ ご不明な点がございましたら、弊社担当までお問い合わせください。