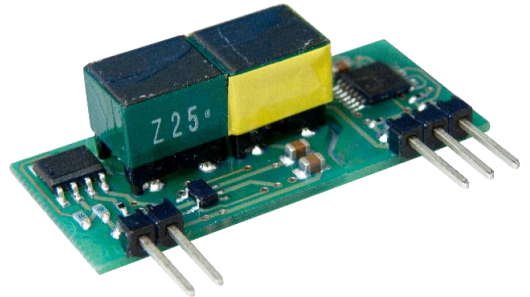


# 低価格アイソレーションアンプ

## ISA209N

### +5V入出力・小型

入力にオペアンプを内蔵したトランス結合方式のシングルインラインタイプのアイソレーションアンプで、弊社のトランス小型高耐圧技術を生かし、今までにない小型化を実現しました。



- 特長**
- 最小形状 1回路2ポートタイプ
  - シンプル回路で低価格、高信頼性
  - 入出力間容量が小さい 6pF(typ.)
  - 同相信号除去比(GMRR)が高く、標準で130dBを確保

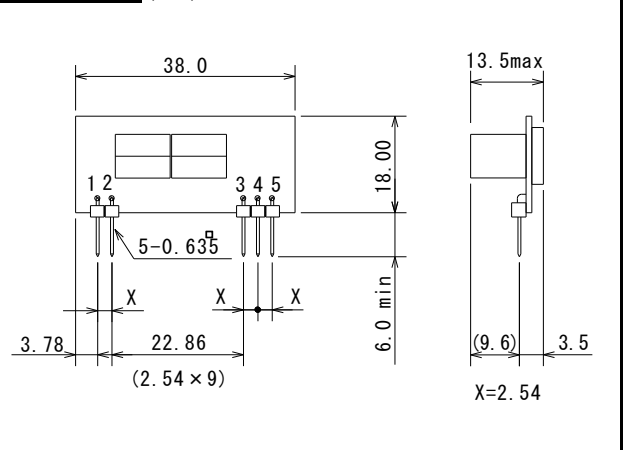


#### 電気的特性 (Ta = 25 °C)

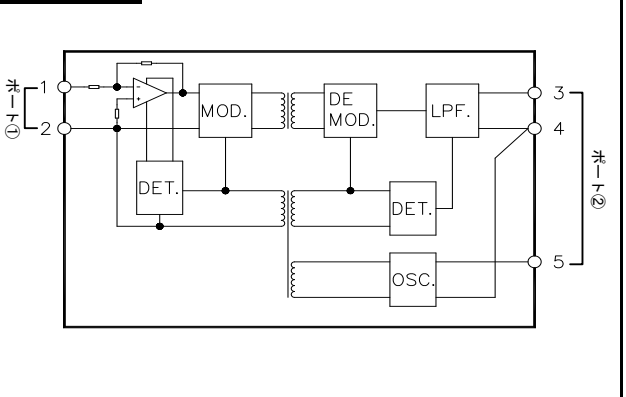
特性項目	条件	Min.	Typ.	Max.	単位
入力特性					
入力信号電圧	G=1	0	—	+5.00	V
許容最大入力電圧	(絶対最大定格)*1	-1.00	—	+7.20	V
入力インピーダンス	—	—	100	—	kΩ
ゲイン範囲	固定	—	1	—	—
オフセット電圧	—	-10	—	+10	mV
オフセット温度ドリフト	Ta=-10°C ~ +70°C, RL=100kΩ	—	—	100	μV/°C
同相信号除去比(GMRR)	50Hz, AC2000Vrms	—	130	—	dB
出力特性					
出力電圧	—	0	—	+5.00	V
出力インピーダンス	—	—	—	1	kΩ
出力リップル電圧	Vin=+5V, RL=100kΩ, Ta=25°C	—	—	50	mVp-p
ゲイン範囲	固定	—	1	—	—
ゲイン誤差	—	-1.0	—	1.0	%
ゲイン温度ドリフト	Ta=-10°C ~ +70°C, RL=100kΩ	—	—	100	ppm/°C
非直線性	RL=100kΩ	-0.5	—	+0.5	%F.S
周波数特性					
小信号周波数応答	-3dB点	—	2	—	kHz
ステップ応答時間	0~90%, Vin=+5V	—	200	—	μs
絶縁特性					
絶縁耐圧(AC)	ポート[①-②]相互間 CUTOFF =0.5mA 1分間	2000	—	—	V
絶縁抵抗(DC)	DC1000Vメガーにてポート[①-②]相互間	100	—	—	MΩ
入出力間絶縁容量	ポート[①-②]相互間	—	6	—	pF
電源条件					
供給電源電圧	DC RL=100kΩ	+14.0	+15.0	+16.0	V
無信号時消費電流	—	—	—	18	mA
起動時電流	RL=100kΩ, 100ms以内	—	60	150	mA
環境条件、その他					
動作温度範囲	—	-10	—	+70	°C
動作湿度範囲	結露無き事	30	—	90	%
保存温度範囲	—	-20	—	+80	°C
重量	—	—	—	7	g

\*1:精度の保証ではありません

#### 寸法図 (mm)



#### ブロック図



#### 端子記列

ポート①		
ピン番号	機能	
1	HIGH	入力
2	LOW	

ポート②		
ピン番号	機能	
3	HIGH	出力
4	COMMON	
5	+15V	電源

○ 本カタログの内容について、弊社の許可なく転載及び複製することは禁止いたします。  
 ○ 品質保持・改良等により、予告なく定格・仕様・外形等に変更がござります。  
 本カタログが、最新版かどうかにつきましては、弊社担当までお問い合わせください。  
 ○ カタログ製作には、最善かつ慎重を期しておりますが、誤字・脱字などにより生じた誤謬については、責任を負いかねますので、予めご了承ください。

