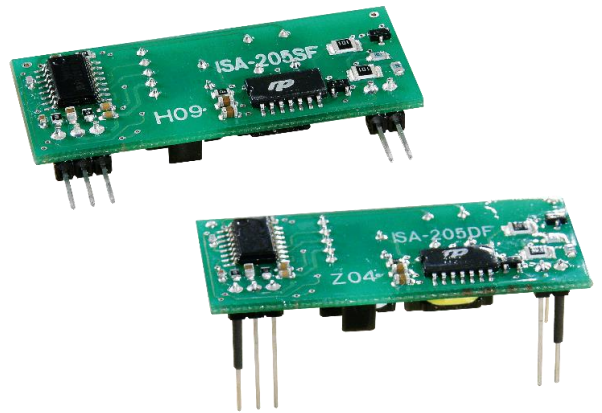


低価格アイソレーションアンプ

ISA205シリーズ

±5V入出力・小型・低価格

トランス結合方式のアイソレーションアンプで、弊社のトランス小型高耐圧技術を生かし、今までにない小型化と低価格を実現しました。±5V入力仕様のため、交流検出や偏磁検出など、多用途に使用出来ます。



- 特長**
- 省スペース品
 - シンプル回路で低価格、高信頼性
 - ±5V入力
 - 1回路2ポートタイプ



電気的特性 (Ta = 25 °C)

特性項目	条件	Min.	Typ.	Max.	単位
入力特性					
入力信号電圧	G=1	-5.00	—	+5.00	V
許容最大入力電圧	(絶対最大定格)*1	-7.00	—	+7.00	V
入力インピーダンス	—	—	100	—	kΩ
ゲイン範囲	固定	—	1	—	—
オフセット電圧	—	-10	—	+10	mV
オフセット温度ドリフト	Ta=-10°C ~ +70°C, RL=100kΩ	—	—	100	μV/°C
同相信号除去比(CMRR)	50Hz, AC1000Vrms	100	—	—	dB
出力特性					
出力電圧	—	-5.00	—	+5.00	V
出力インピーダンス	—	—	—	400	kΩ
出力リップル電圧	Vin=+5V, RL=100kΩ, Ta=25°C	—	—	70	mVp-p
ゲイン範囲	固定	—	1	—	V/V
ゲイン誤差	—	-1.0	—	+1.0	%
ゲイン温度ドリフト	Ta=-10°C ~ +70°C, RL=100kΩ	—	—	100	ppm/°C
非直線性	RL=100kΩ	-0.5	—	+0.5	%F.S
周波数特性					
小信号周波数応答	-3dB点	5	—	—	kHz
ステップ応答時間	0~90%, Vin=+5V	—	200	—	μs
絶縁特性					
絶縁耐圧(AC)	ポート[①-②]相互間 CUTOFF =0.5mA 1分間	2500	—	—	V
絶縁抵抗(DC)	DC1000Vメガにてポート[①-②]相互間	100	—	—	MΩ
入出力間絶縁容量	ポート[①-②]相互間	—	6	—	pF
電源条件					
供給電源電圧	DC	+14.0	+15.0	+16.0	V
無信号時消費電流	RL=100kΩ	—	—	15	mA
電源投入時突入電流	—	—	—	120	mA
環境条件、その他					
動作温度範囲	—	-10	—	+70	°C
動作湿度範囲	結露無き事	30	—	90	%
保存温度範囲	—	-20	—	+80	°C
重量	—	—	—	13	g

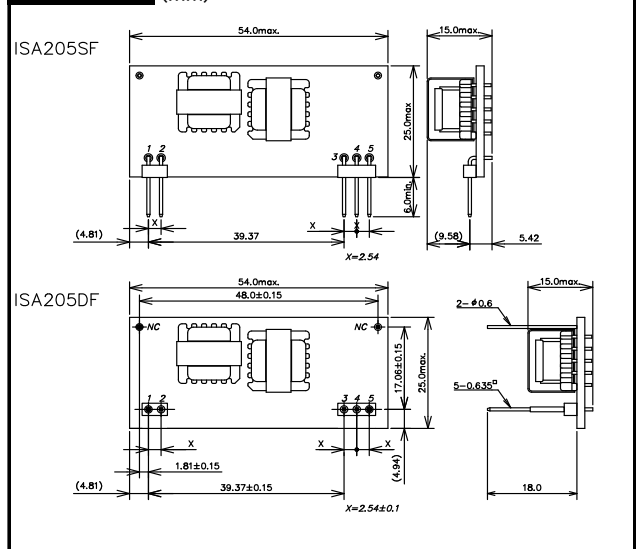
*1:精度の保証ではありません

■オーダー型名/ISA205〇〇シリーズ(実装形状の違いにより全2タイプ)

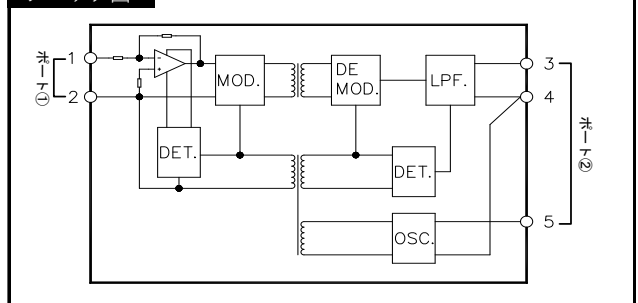
型名	実装形状
ISA205SF	シングルインライン(縦実装)
ISA205DF	デュアルインライン(横実装)

- 本カタログの内容について、弊社の許可なく転載及び複写することは禁止いたします。
- 品質保持・改良等により、予告なく定格・仕様・外形等に変更がある場合がございます。
- 本カタログが、最新版かどうかにつきましては、弊社担当までお問い合わせください。
- カタログ製作には、最善かつ慎重を期しておりますが、誤字・脱字などにより生じた損害については、責任を負いかねますので、予めご了承ください。

寸法図 (mm)



ブロック図



端子記列

ポート①		
ピン番号	機能	
1	HIGH	入力
2	LOW	

ポート②		
ピン番号	機能	
3	HIGH	出力
4	COMMON	
5	+15V	電源