

低価格アイソレーションアンプ

ISA205SF

±5V入出力・小型

トランス結合方式のアイソレーションアンプで、弊社のトランス小型高耐圧技術を生かし、今までにない小型化を実現しました。±5V入力仕様のため、交流検出や偏磁検出など、多用途に使用出来ます。



- 特長**
- 省スペース品
 - シンプル回路で低価格、高信頼性
 - ±5V入力
 - 1回路2ポートタイプ

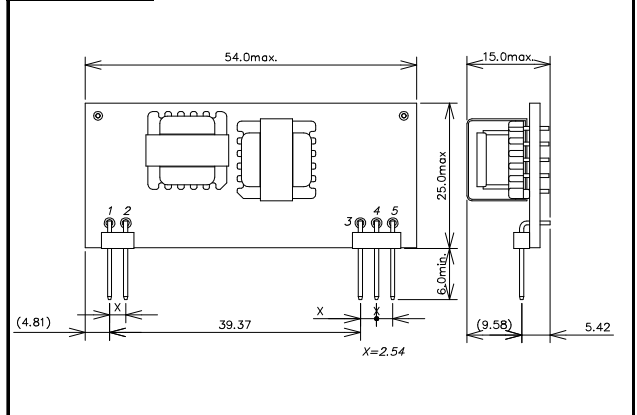


電気的特性 (Ta = 25 °C)

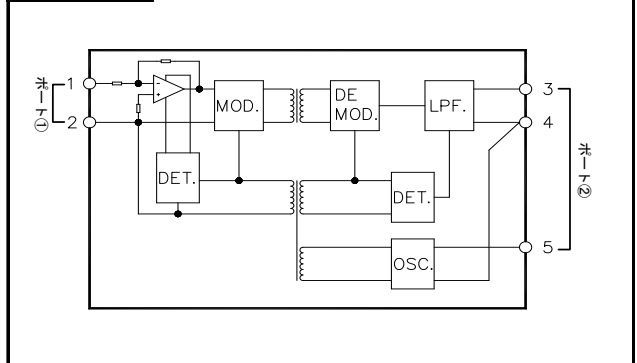
特性項目	条件	Min.	Typ.	Max.	単位
入力特性					
入力信号電圧	G=1	-5.00	-	+5.00	V
許容最大入力電圧	(絶対最大定格)*1	-7.00	-	+7.00	V
入力インピーダンス	-	-	100	-	kΩ
ゲイン範囲	固定	-	1	-	-
オフセット電圧	-	-10	-	+10	mV
オフセット温度ドリフト	Ta=-10°C ~ +70°C, RL=100kΩ	-	-	100	μV/°C
同相信号除去比(CMRR)	50Hz, AC1000Vrms	100	-	-	dB
出力特性					
出力電圧	-	-5.00	-	+5.00	V
出力インピーダンス	-	-	-	400	kΩ
出力リップル電圧	Vin=+5V, RL=100kΩ, Ta=25°C	-	-	70	mVp-p
ゲイン範囲	固定	-	1	-	-
ゲイン誤差	-	-1.0	-	+1.0	%
ゲイン温度ドリフト	Ta=-10°C ~ +70°C, RL=100kΩ	-	-	100	ppm/°C
非直線性	RL=100kΩ	-0.5	-	+0.5	%F.S
周波数特性					
小信号周波数応答	-3dB点	5	-	-	kHz
ステップ応答時間	0~90%, Vin=+5V	-	-	100	μs
絶縁特性					
絶縁耐圧(AC)	ポート①-②相互間 CUTOFF =0.5mA 1分間	2500	-	-	V
絶縁抵抗(DC)	DC1000Vメガにてポート①-②相互間	100	-	-	MΩ
入出力間絶縁容量	ポート①-②相互間	-	-	35	pF
電源条件					
供給電源電圧	DC	+14.0	+15.0	+16.0	V
無信号時消費電流	RL=100kΩ	-	-	15	mA
電源投入時突入電流	-	-	-	120	mA
環境条件、その他					
動作温度範囲	-	-10	-	+70	°C
動作湿度範囲	結露無き事	30	-	90	%
保存温度範囲	-	-20	-	+80	°C
重量	-	-	-	13	g

*1:精度の保証ではありません

寸法図 (mm)



ブロック図



端子配列

ポート①	
ピン番号	機能
1	HIGH
2	LOW
入力	

ポート②	
ピン番号	機能
3	HIGH
4	COMMON
5	+15V
出力 電源	

- 本カタログの内容について、弊社の許可なく転載及び複写することは禁止いたします。
- 品質保持・改良等により、予告なく定格・仕様・外形等に変更がする場合がございます。本カタログが、最新版かどうかにつきましては、弊社担当までお問い合わせください。
- カタログ製作には、最善かつ慎重を期しておりますが、誤字・脱字などにより生じた損害については、責任を負いかねますので、予めご了承ください。